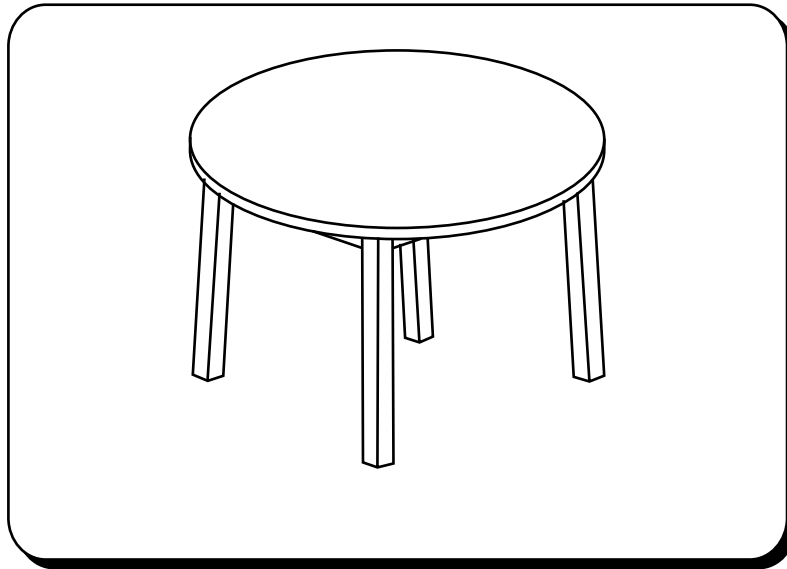


MOLLY MAGEE

CLASSIC ROUND TABLE ASSEMBLY INSTRUCTIONS DIRECTIVES DE L'ASSEMBLÉE DE LA TABLE DU ROND CLASSIQUES



WARNING: (E)

Contains bolts and other small parts that may present a choking hazard for children.

This unit must be assembled by an adult.

MISE EN GARDE: (F)

Contient verrous et autres petites pour qui peuvent présenter un hazard de l'engorgementles enfants.

Cette unité doit être s'assemblé par un adulte.

TO CLEAN:

Wash with mild soap and a damp cloth. Do not use abrasives. Avoid furniture polish that may be hazardous to a child. If refinishing, use a non-toxic finish specified for Children's products.

POUR NETTOYER:

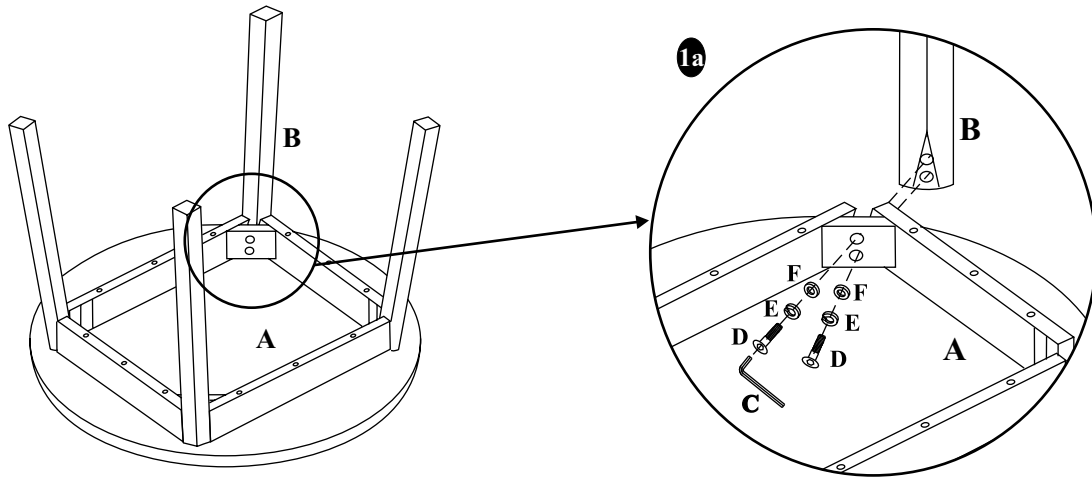
Lavez avec savon doux et un tissu humide. N'utilisez pas d'abrasifs. Évitez fournissez cire qui peut être hasardeux à un enfant. Si raffinage, utilisez une finition non toxique spécifiée pour les produits d'enfant.



CAUTION: Periodically check the safety of your product by making certain all screws, nuts, and bolts are tightened securely.

PRUDENCE: Périodiquement vérifiez la sécurité de votre produit en faisant certain toutes les vis, noix, et verrous sont serrées solidement.

1



E

To Assemble Table:

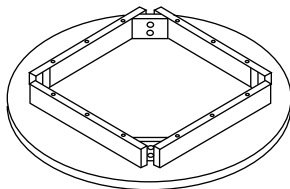
- Take all parts out of the box and remove all hardware from the plastic bag. DISCARD BAG immediately as it can be a suffocation hazard.
- As shown in the diagram, assemble the parts of the table with the bolts provided. Hand tighten the bolts at this time.
- When all bolts are in place you can tighten with the **Allen Key (C)** supplied. Do not over tighten nut.
- Save instruction sheet and assembly tool in a safe place for future use.

F

Assembler la Table:

- Sortez toutes les parties de la boîte et enlevez tout le matériel du sac plastique. ABANDONNEZ immédiatement le SAC comme ce peut être un hasard de la suffocation.
- Comme fait entrer le diagramme, assemblez les parties de la table avec les verrous fournis. La main serre les verrous à ce temps.
- Quand tous les verrous sont en place vous pouvez serrer avec l'**Allen Key (C)**. Ne faites pas partout serrez la noix.
- Économisez drap de l'instruction et outil de l'assemblée dans une place sûre pour futur usage.

COMPONENT PARTS/PARTIES COMPOSANT



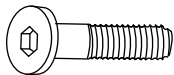
**(A) Table Top/
Sommet de la table
(1 pc)**



**(B) Table Leg/
Présentez la Jambe
(4 pcs)**



**(C) Allen Key/
Allen Key
#07-00001
(1 pc)**



**(D) Table Leg Bolts/
Verrous de la Jambe de la table
#07-05003
(8 pcs)**



**(E) Lock Washer/
Fermez à clé la Machine à laver
07-20001
(8 pcs)**



**(F) Washer/
Machine à laver
07-20002
(8 pcs)**

MOLLY MAGEE

Distributed by - Distribué par:

Molly Magee

#13-305 Industrial Parkway South
Aurora, Ontario L4G 6X7
Canada

**Product Packaging Information
Produit qui Emballe de l'Information**

Buyer Model/Le modèle de. L'acheteur #: _____

Model/Le Modèle #: _____

Color/La Couleur: _____

Shipment Ref./La référence de la Cargaison #: _____

Packdate/La date du Paquet: _____

MADE IN CHINA/FAIT EN CHINE

Print Ref. # AIM-31-0240-MMM