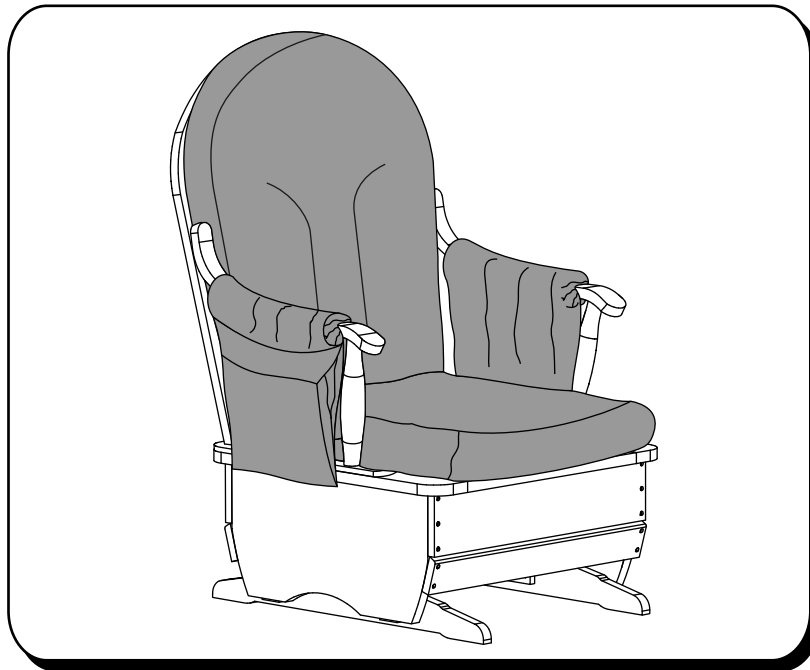


When finished with these Instructions please store in a safe place for future reference.  
This instruction sheet contains important information on your product that may be needed  
in the future to either un-assemble your product or request replacement parts.

Veillez conserver ces instructions dans un endroit sûr pour références futures. Ce feuillet d'instructions  
contient des informations importantes relatives à votre produit qui pourraient s'avérer utiles dans le cas où  
le produit devrait être désassemblé ou des morceaux de rechanges devraient être commandés.

## **NEW PORT GLIDER ASSEMBLY INSTRUCTIONS/ NEW PORT GLIDER INSTRUCTIONS D'ASSEMBLAGE**



### **! WARNING/AVERTISSEMENT !**

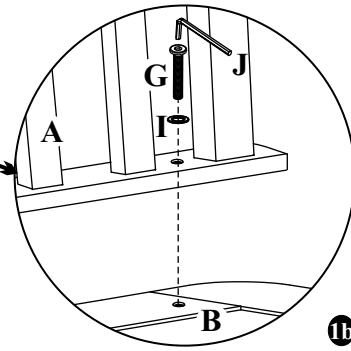
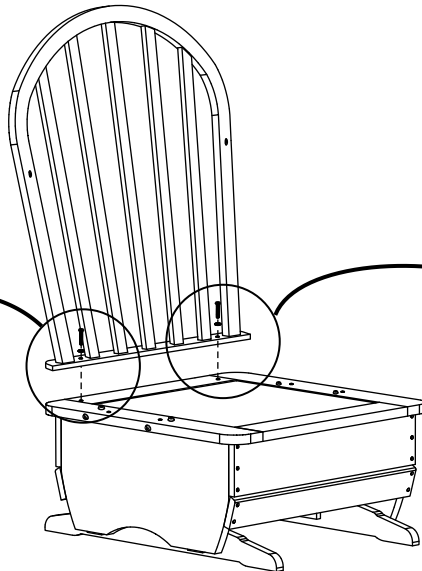
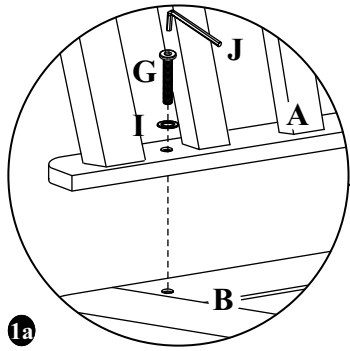
**E**

- This product contains screws and other small parts that may present a choking hazard for children 3 years or under. This unit must be assembled by an adult.
- Periodically check the safety of your product by making certain all screws are tightened securely.
- Wash with mild soap and a damp cloth. Do not use abrasives.

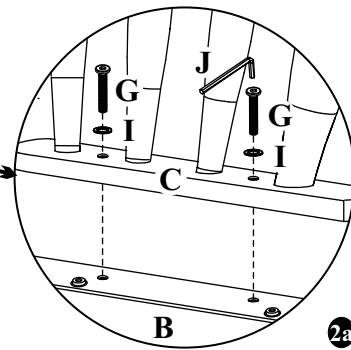
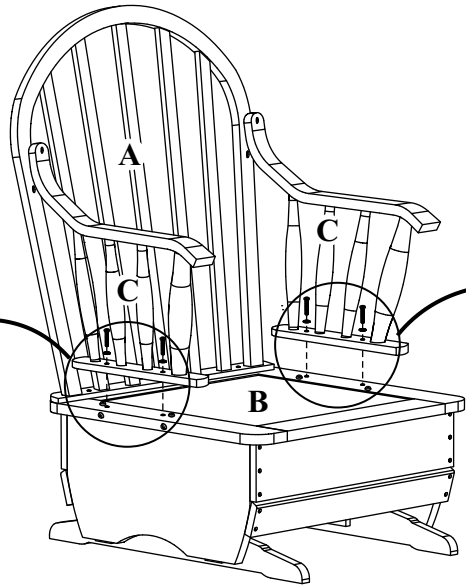
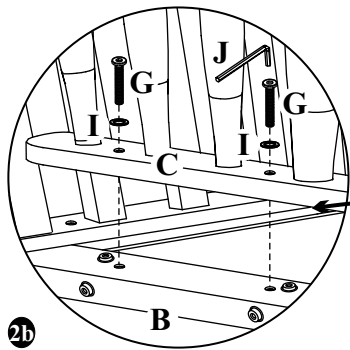
**F**

- Ce produit contient des vis et d'autres petites pièces avec lesquelles les enfants de moins de 3 ans risquent de s'étouffer. Ce produit doit être assemblé par un adulte.
- S'assurer, périodiquement, que toutes les vis sont bien serrées et sans danger.
- Laver avec un savon doux et un chiffon humide. Ne pas utiliser de produit abrasif.

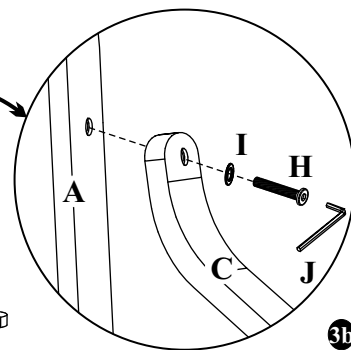
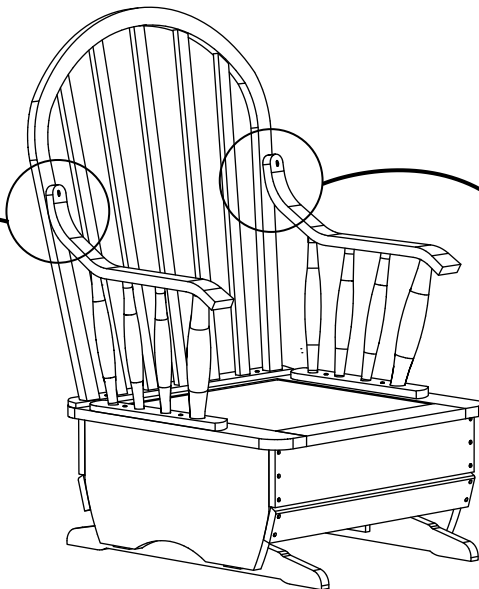
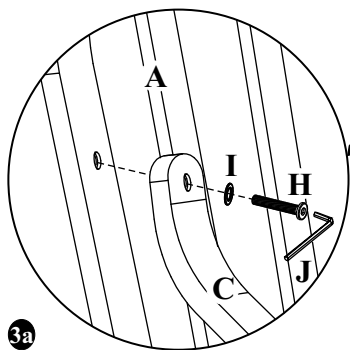
**1**



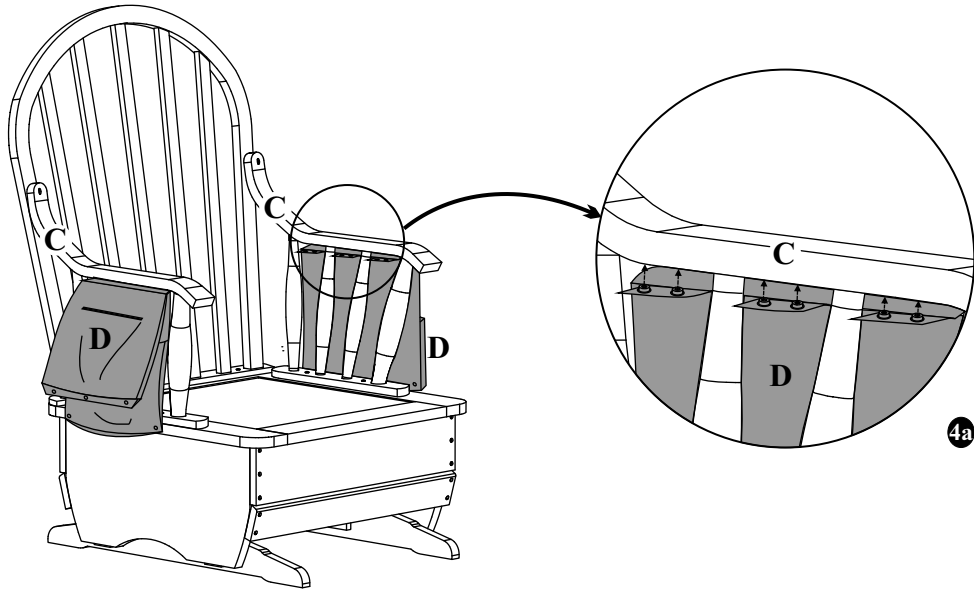
**2**



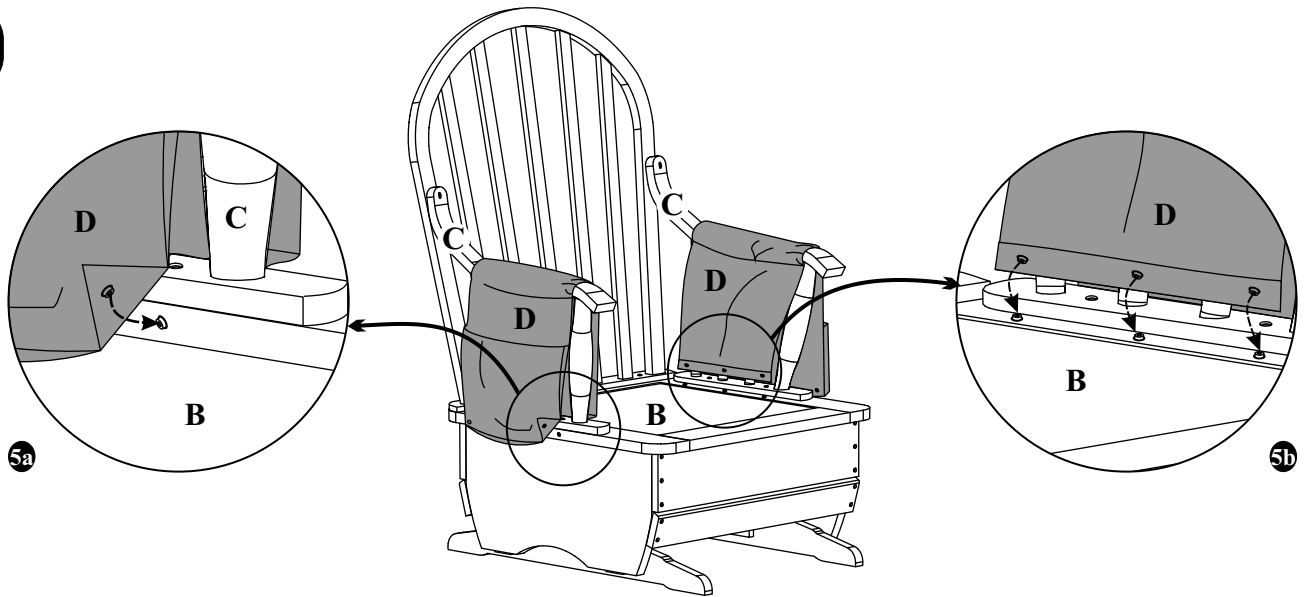
**3**



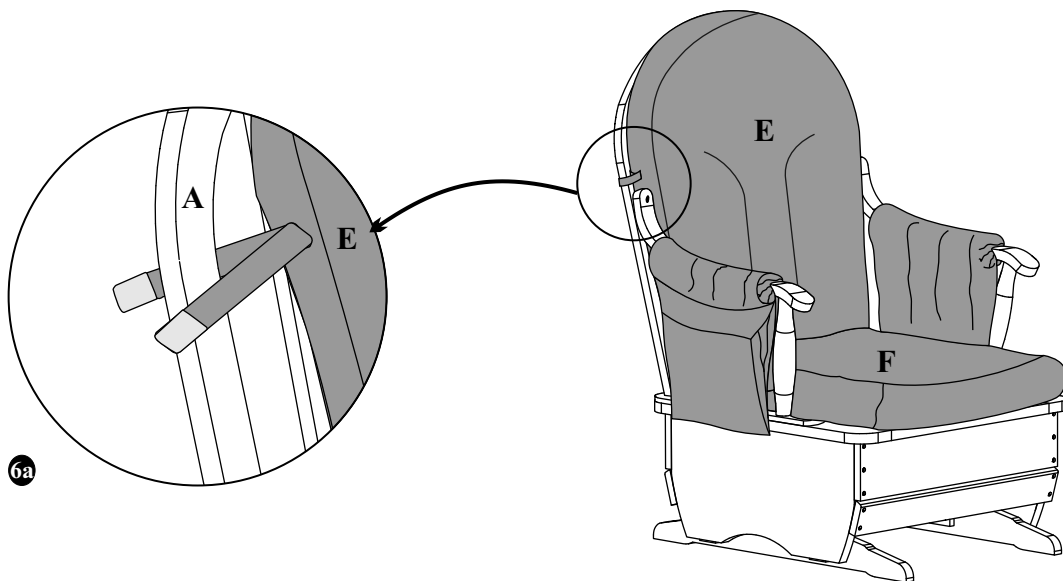
**4**



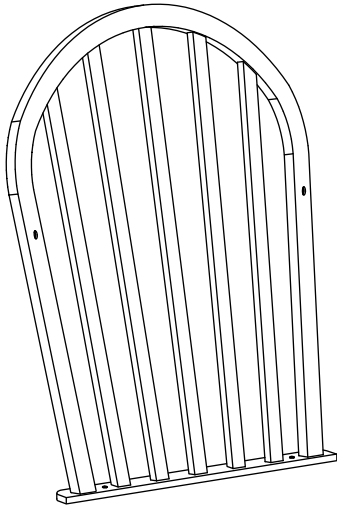
**5**



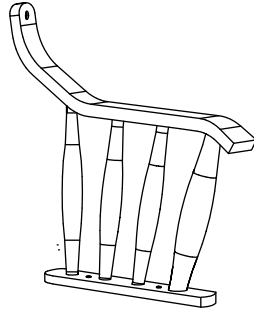
**6**



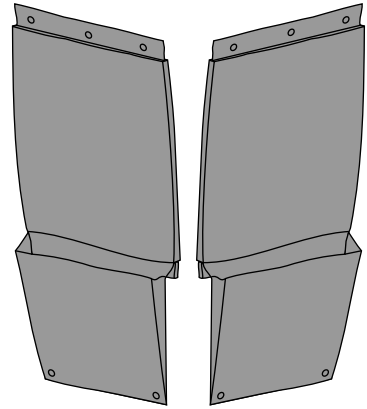
**COMPONENT PARTS/COMPOSANTES PIÈCES**



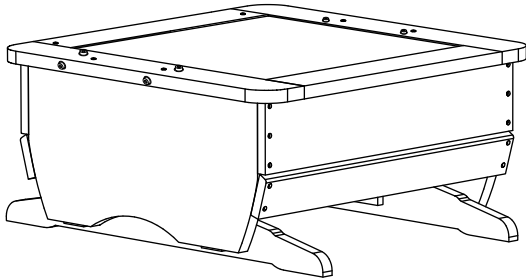
**(A) Top/Top**  
(1 pc)



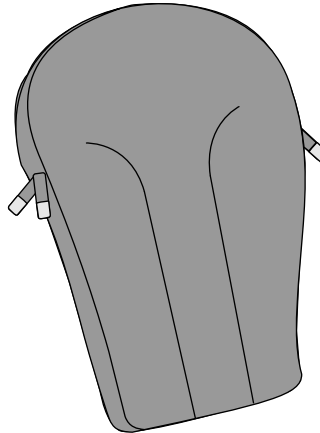
**(C) Arms**  
(2 pcs)



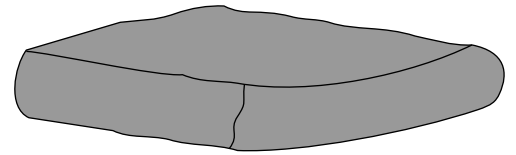
**(D) Side Pouch/Side Pouch**  
(2 pcs)



**(B) Bottom/Bottom**  
(1 pc)



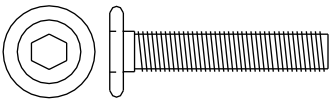
**(E) Back Cushion/Back Cushion**  
(1 pc)



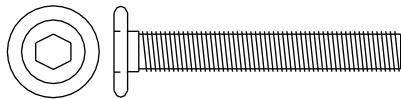
**(F) Seat Cushion/Seat Cushion**  
(1 pc)

**Assembly Hardware Set/Quincaillerie d'assemblage**

Set #: 08-20002



**(G) 30mm Bolts/  
30mm Boulons**  
Part #07-05030  
(6 pcs)



**(H) 40mm Bolts/  
40mm Boulons**  
Part #07-05006  
(2 pcs)



**(I) Washer/  
Rondelles**  
Part #07-20000  
(8 pcs)



**(J) Allen Key/  
Clé Hexagonale**  
Part #07-00001  
(1 pc)



19 Rush Road  
Aurora, Ontario  
Canada L4G 7G3

**Product Packaging Information  
Information sur le Conditionnement du Produit**

Model/Modèle #: \_\_\_\_\_

Color/Couleur: \_\_\_\_\_

Shipment Ref./Référence d'Expédition #: \_\_\_\_\_

Pack Date/Date d'Emballage: \_\_\_\_\_

**MADE IN CHINA/FABRIQUÉ EN CHINE**

PRN: AIM-123-6020-MMM [07.06.19]